

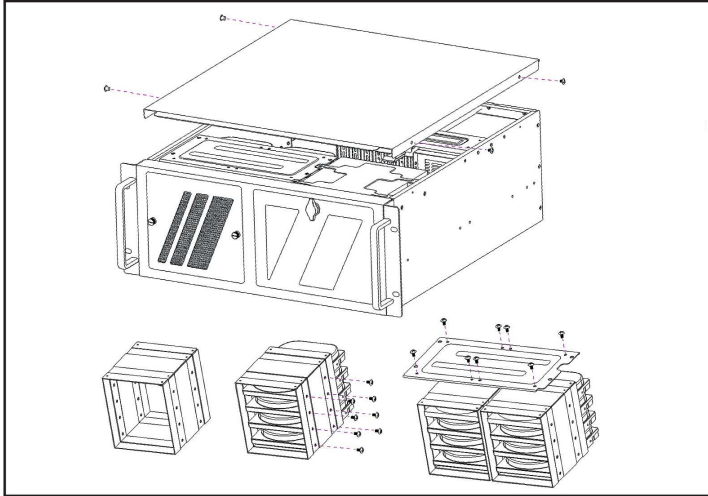
Chassis Quick Manual

机箱快速安装手册 機箱快速安裝手冊
シャシー快速搭載マニュアル

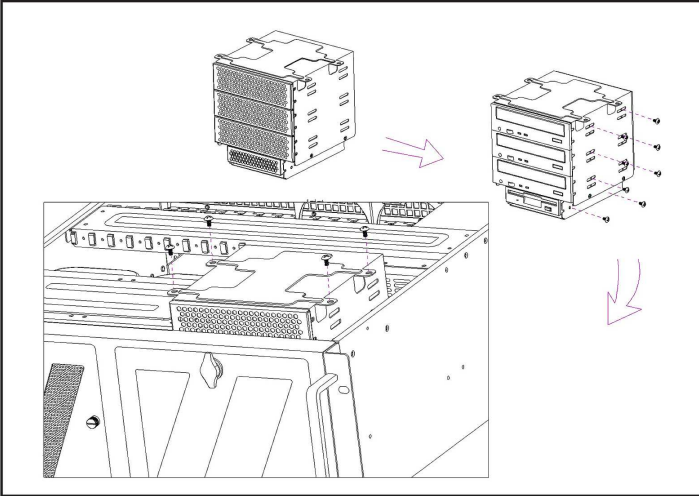
R4480A 4U black ATX server chassis
Compatible MB: ATX CEB1.01(12"x10.5")·ATX(12"x9.6")
MicroATX(9.6"x9.6")·Mini-ITX(6.7"x6.7")

中國工控
IPC CHINA

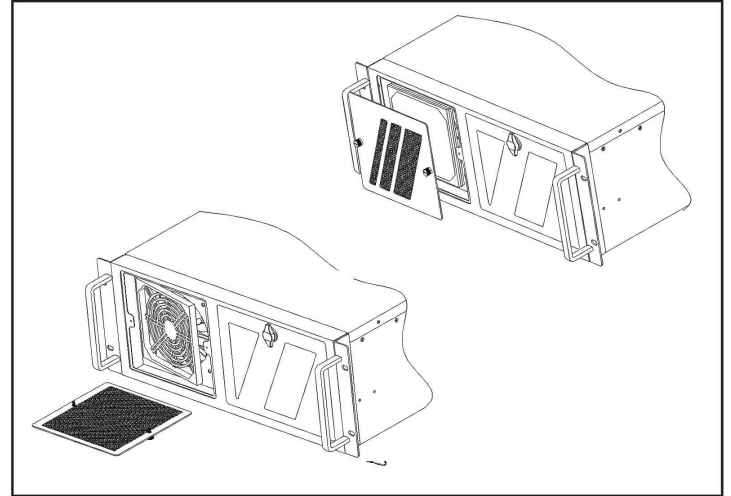
Major Mechanism / 機箱主要結構 / 主なシャシー筐体



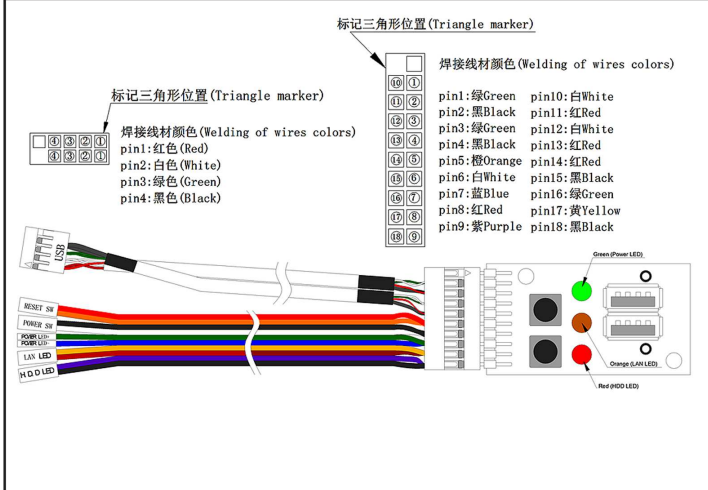
HDD & ODD Vibration reduction / HDD & ODD振動減少



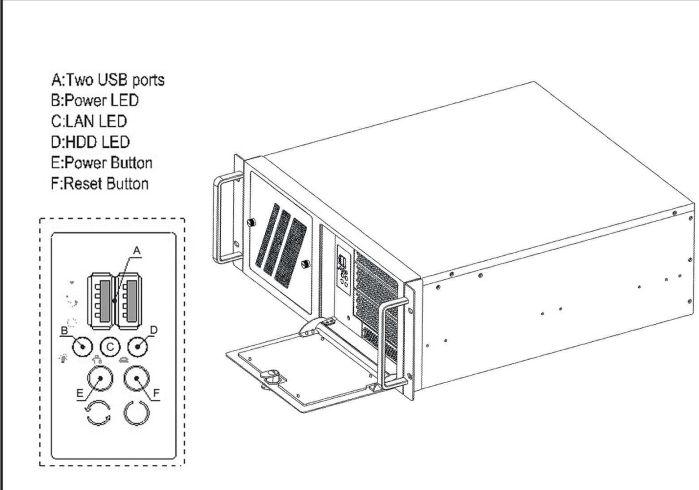
Air Filter Shield Quick ASM / ほこりフィルター快速組立



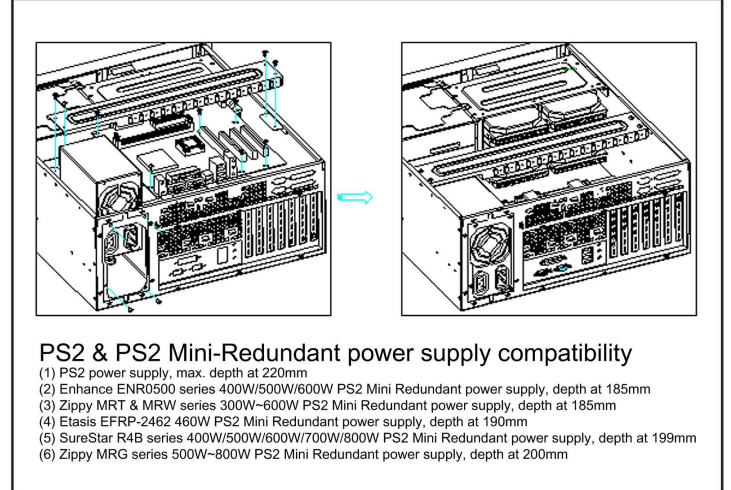
USB wiring harness / USB出線定義圖



Control Panel / 前面板控制介面 / フロントパネル装置



PS2 & Redundant / PS2電源とホットスワップ電源互換性



Global 3 years warranty

IPC China Corporation Copyright reserved© Without official document authorized, any commercial behaviors including design and photo are prohibited.
中国工控有限公司(香港)、东莞市柯坦五金制品厂(中国) 版权所有© 非经本公司书面授权许可, 不得从事推销及经营等任何商业行为(含产品设计、照片、规格说明等)
中国工控有限公司(香港)、东莞市柯坦五金制品厂(中国) 著作権所有。当社の書面許可しない場合に勝手に資料(製品の設計、写真、規格説明なども含む)を使っては禁止されております。