

A

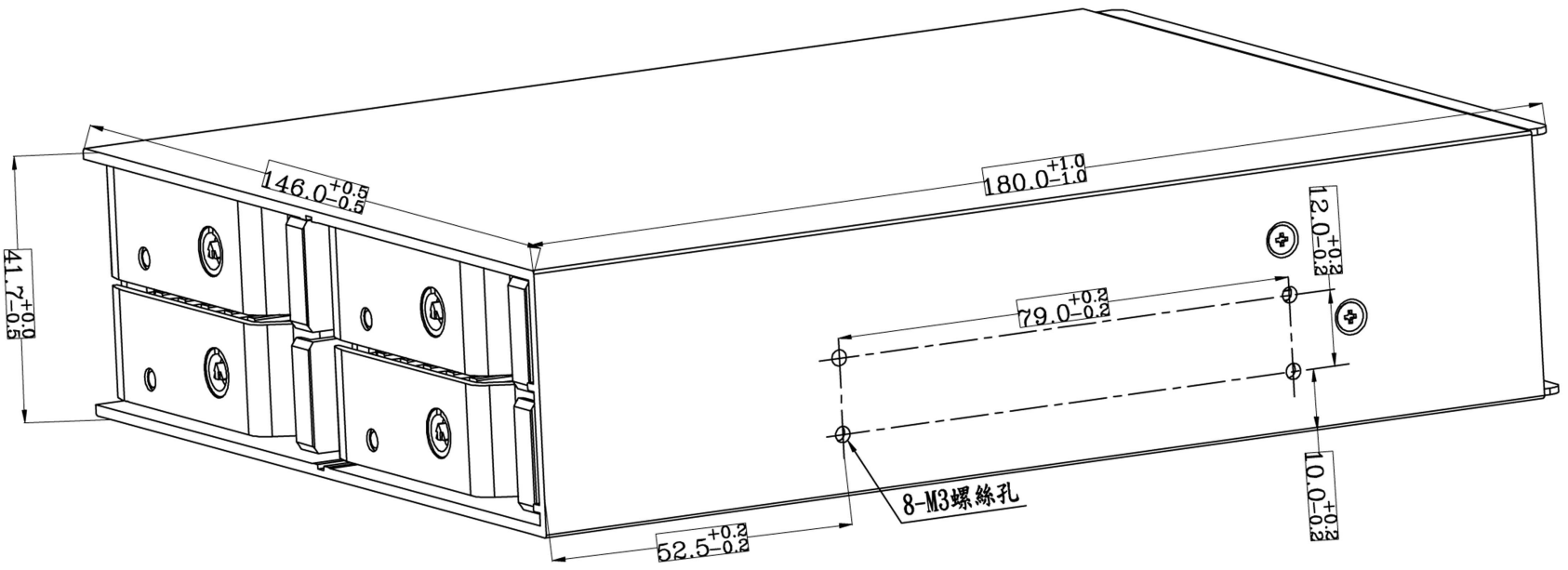
B

C

D

E

REVISIONS		日期 DATE
版次 REV.	修訂 記號 DESCRIPTION	



容許公差: TOLERANCES: .XXX ±.025 .XX ±.100 .X ±.250	材料規格: MATERIAL: Aluminum extrusion material	品名: MODEL NO: 1x5.25" to 4x2.5" SAS/SATA Hot-Swap Cage
核准者: APPROVE BY: Robert Roan	日期: DATE: June 11, 2018	料號: PART NO: SS-46TM
審核者: CHECK BY: Jun Chen	日期: DATE: June 11, 2018	圖號: DRAW NO:
繪圖者: DRAW BY: Venness Huang	日期: DATE: June 11, 2018	檔號: FILE NO: SS-46TM-20180611
第三角法 	單位: UNITS: mm	規格: SPEC.:
編號: SHEET: OF	版次: REV. NO: 0.0	編號: SHEET: OF

中國工控 JPC CHINA 中國工控有限公司(香港) www.chinaipc.cc