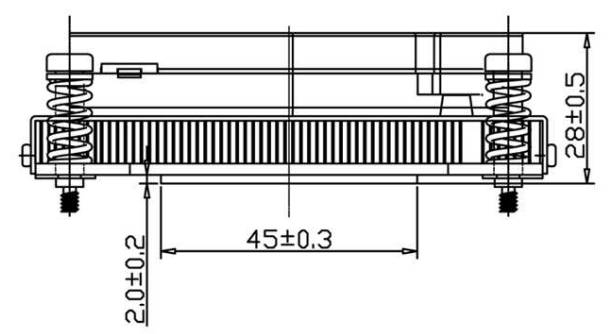
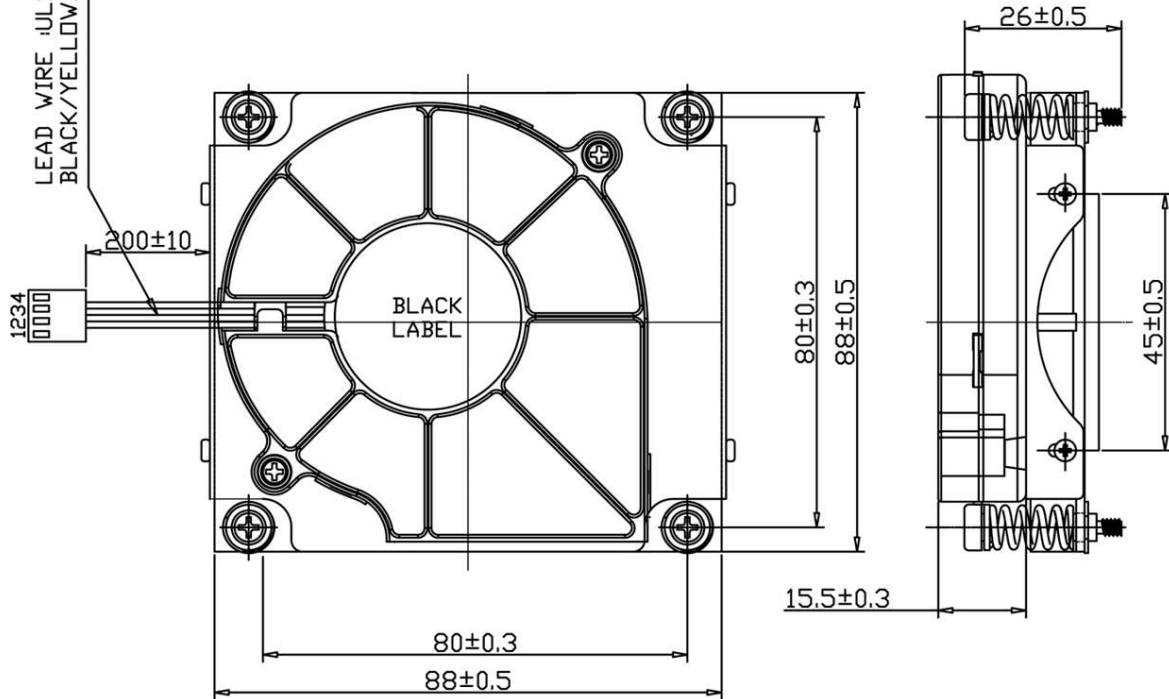


		修訂 REVISIONS			
版次 REV.	記述 DESCRIPTION	日期 DATE			

LEAD WIRE :UL1061, AWG28
BLACK/YELLOW/GREEN/BLUE



容許公差: TOLERANCES:	.XXX ±.025 .XX ±.100 .X ±.250
投影法: PROJECTION:	第三角法

材料規格: MATERIAL:	核准者: APPROVE BY: Robert Roan	日期: DATE: May 18, 2015
	審核者: CHECK BY: Venness Huang	日期: DATE: May 18, 2015
	繪圖者: DRAW BY: Danny Tan	日期: DATE: May 18, 2015

		中國工控有限公司(香港) www.chinaipc.cc	
品名: NAME:	1U Intel LGA2011 active cooler		
料號: PART NO:	1U2011A-8080		
圖號: DRAW NO:	檔號: FILE NO:	單位: UNITS: mm	版次: REV. NO: 0.0
	規格: SPEC.:	編號: SHEET:	