

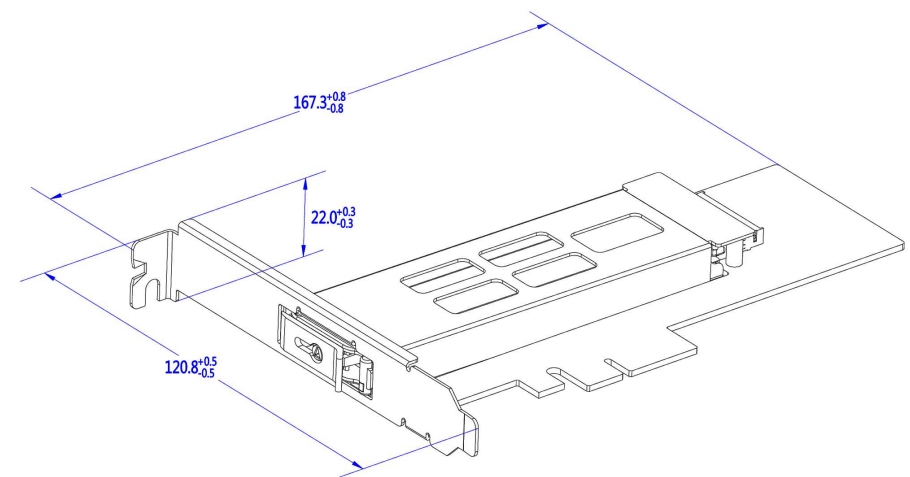
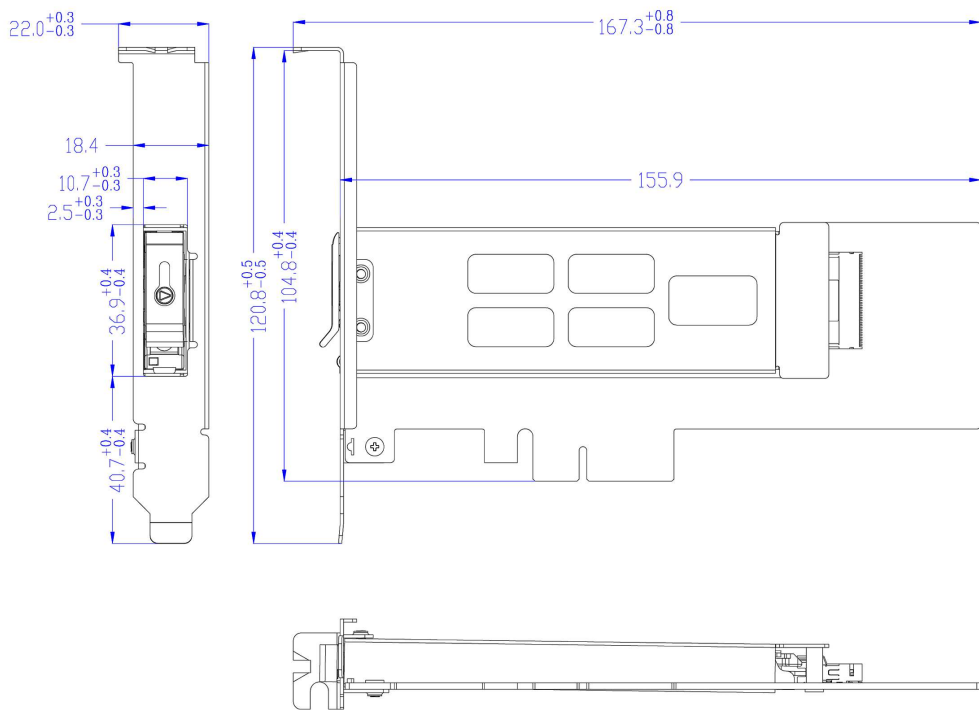
A

B

C

D

E



容許公差: TOLERANCES:		材料規格: MATERIAL:		品名: MODEL NO:	
.XXX ±.025		核准者: APPROVE BY:		料號: PART NO:	
.XX ±.100		Robert Roan		日期: DATE:	
.X ±.250		日期: DATE:		February 17, 2023	
投影法: PROJECTION:		審核者: CHECK BY:		圖號: DRAW NO:	
第三角法		Tammy Lin		日期: DATE:	
		繪圖者: DRAW BY:		單位: UNITS:	
		Danny Chih		mm	
		日期: DATE:		版次: REV. NO:	
		February 17, 2023		0.0	
				規格: SPEC.:	
				編號: SHEET:	
				OF	

**中國工控**  
**JPC CHINA**

中國工控有限公司(香港)  
www.chinaipc.cc

品名: 1 Full/Low profile X4 slot to  
MODEL NO: 1 x M.2 SSD Removable Cage M.2 NVMe 64G

料號: GP-101M2-Br

圖號: GP-101M2-Br-20230217

單位: mm 版次: 0.0 規格: 編號: OF