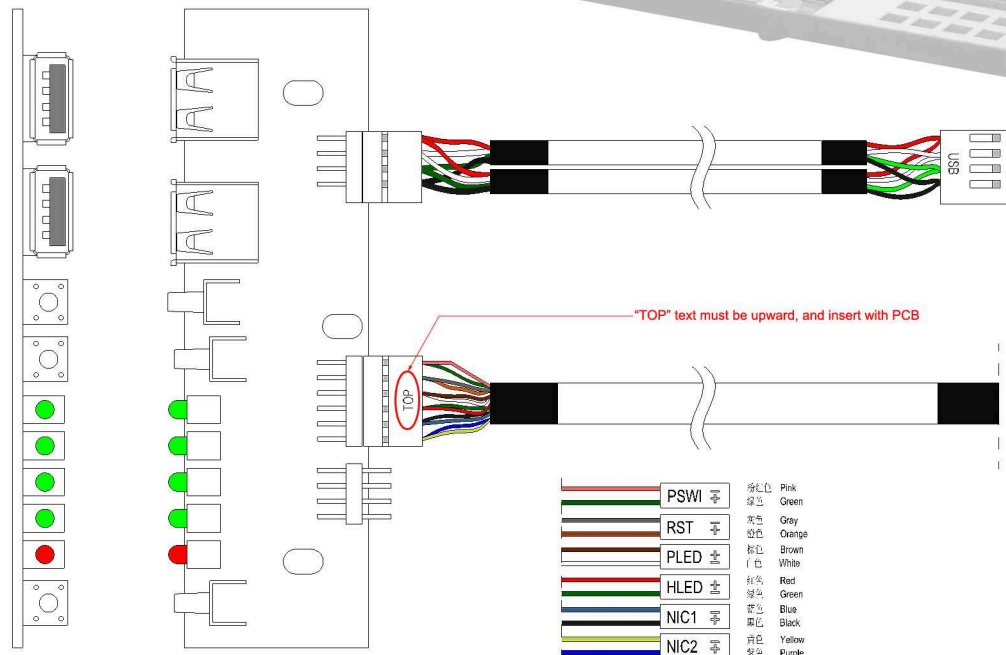


REV. REV.	REV. DESCRIPTION	DATE



焊接線對其色  
(Welding of wires colors)

1	Red
2	White
3	Green
4	Black
5	Red
6	White
7	Green
8	Black

"TOP" text must be upward, and insert with PCB

PSWI	綠	綠色	Pink
RST	灰	灰色	Green
PLED	白	白色	Gray
HLED	紅	紅色	Orange
NIC1	綠	綠色	Brown
NIC2	藍	藍色	White
	紫	紫色	Red
	黃	黃色	Green
	黑	黑色	Blue
	白	白色	Black
	紫	紫色	Yellow
	紫	紫色	Purple

**中國工控** 中國工控有限公司(香港)  
**JPC CHINA** www.chinaipc.cc

容許公差: TOLERANCES: .XXX ±.025 .XX ±.100 .X ±.250	材料規格: MATERIAL:	核准者: APPROVE BY: Robert Roan	日期: DATE: March 15, 2013	料號: PART NO: E100B-USB
投影法: PROJECTION: 第三角法		審核者: CHECK BY: Linda Duan	日期: DATE: March 15, 2013	圖號: DRAW NO:
		繪圖者: DRAW BY: Andy Tan	日期: DATE: March 15, 2013	單位: UNITS: mm
				版次: REV. NO: 0.0
				規格: SPEC:
				編號: SHEET: