

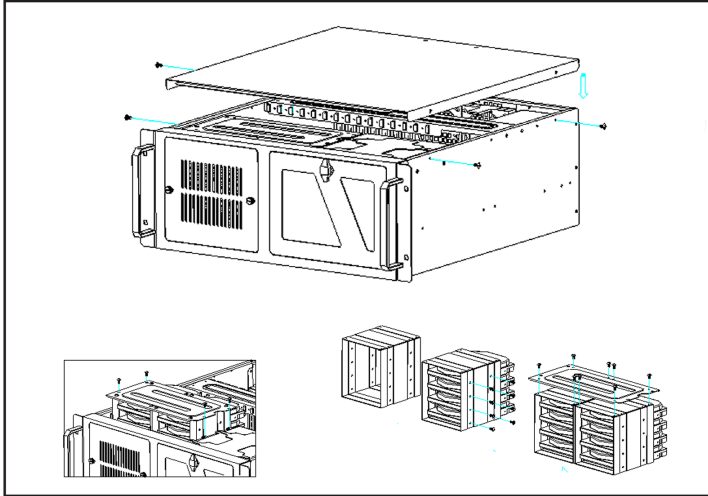
# Chassis Quick Manual

机箱快速安装手册 機箱快速安裝手冊  
シャシー快速搭載マニュアル

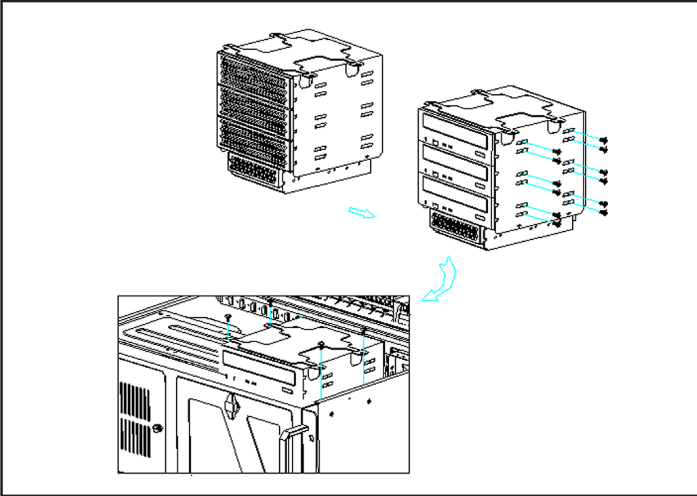
**R4480 4U black ATX server chassis**  
Compatible MB: ATX CEB1.01(12"x10.5")·ATX(12"x9.6")  
MicroATX(9.6"x9.6")·Mini-ITX(6.7"x6.7")

中國工控  
**IPC CHINA**

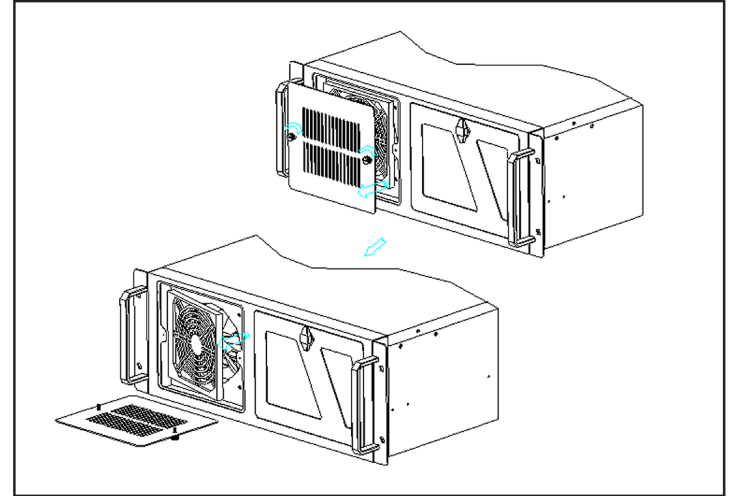
## Major Mechanism / 機箱主要結構 / 主なシャシー筐体



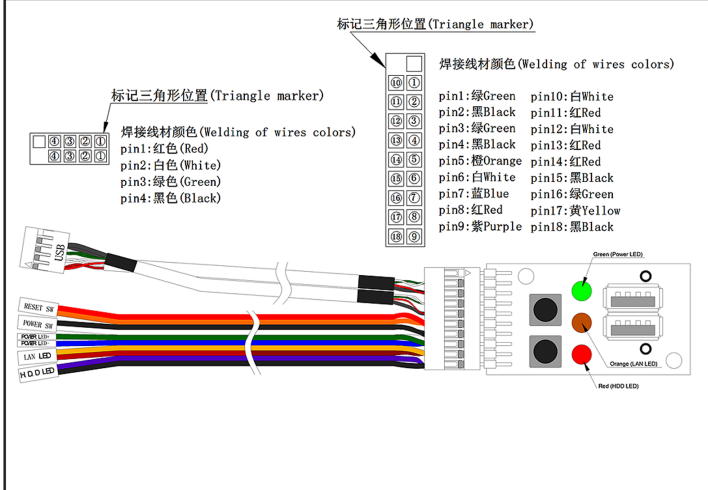
## HDD & ODD Vibration reduction / HDD & ODD振動減少



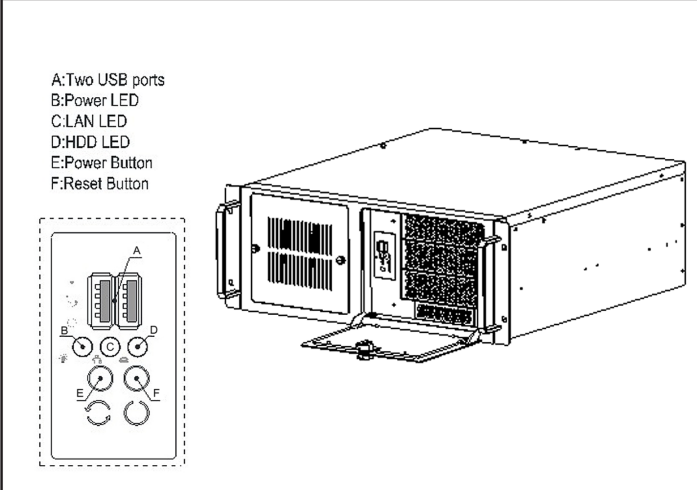
## Air Filter Shield Quick ASM / ほこりフィルター快速組立



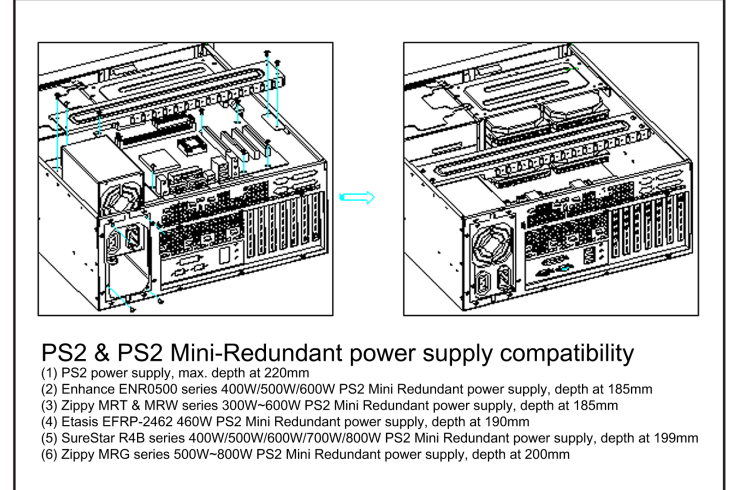
## USB wiring harness / USB出線定義圖



## Control Panel / 前面板控制介面 / フロントパネル装置



## PS2 & Redundant / PS2電源とホットスワップ電源互換性



**Global 3 years warranty**

IPC China Corporation Copyright reserved© Without official document authorized, any commercial behaviors including design and photo are prohibited.  
中国工控有限公司(香港)、东莞市柯坦五金制品厂(中国) 版权所有© 非经本公司书面授权许可, 不得从事推销及经营等任何商业行为(含产品设计、照片、规格说明等)  
中国工控有限公司(香港)、东莞市柯坦五金制品厂(中国) 著作権所有。当社の書面許可しない場合に勝手に資料(製品の設計、写真、規格説明なども含む)を使っては禁止されております。